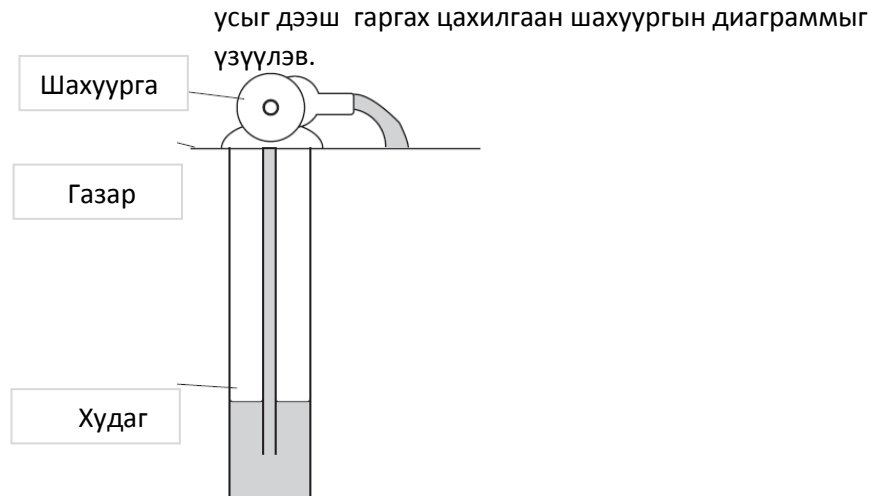


Шалгалтын материал

10-р анги /12 жил/

1. Худагнаас зурагт



А. Цахилгаан шахуургаар усыг дээш гаргана. Механик ажлыг олох томъёог ашиглан усыг дээш өргөхөд хийгдэх ажлыг олох томъёог бичнэ үү.

.....[1]

Б. Цахилгаан шахуургаар 8м өндөрт 100Н жинтэй усыг 5секундэд гаргадаг бол

1. Энэ хугацаанд хийгдэх ажлыг тооцоол.

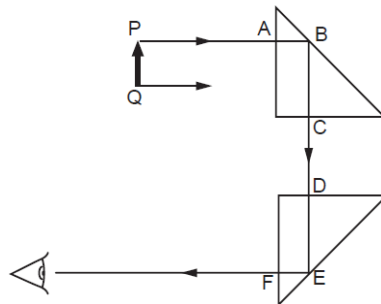
.....[1]

2. Энэ хугацаанд цахилгаан шахуурга ямар хэмжээний чадал гаргасан бэ[1]

3. Цахилгаан шахуургын хувьд [1]-д тооцоолсоноос их хэмжээний энергийг ашиглаж усыг дээш гаргадаг. Таны бодлоор энэ нэмэлт энерги юунд зарцуулагдсан байж болох вэ, бичнэ үү.

.....[1]

2. PQ биеийн дүрсийг 2 шилэн призмийг ашиглан ажиглах туршилтыг зурагт үзүүлэв.



А. Q цэгээс гарсан цацрагийн призмүүдээр нэвтрэх замыг зурж тэмдэглэн үү [1]

Б. Нүдэнд харагдах дүрсийн шинж чанарыг нэрлэн бичнэ үү

.....[2]

В. P цэгээс гарсан цацраг A, C, D ба F цэгүүд дээр яагаад чиглэлээ өөрчлөхгүй байна вэ

.....[1]

Г. Биеийн P цэгээс A цэг рүү гэрэл тархах хурд $3 \cdot 10^8$ м/с ба шилний хугарлын илтгэгч 1,5 бол шилэн призм дотор гэрэл тархах хурдыг олно уу

.....[2]

Д. Гэрлийн ойлт аль цэгүүд дээр явагдаж байна вэ?..... (1)

3.Цахилгаан соронзон үзэгдэл.

А. Ямар үзэгдлийг цахилгаан соронзон индукцын үзэгдэл гэж нэрлэдэг?

.....[2]

Б. Цахилгаан соронзон индукцын үзэгдлийг ажиглах туршилтанд ямар ямар багаж хэрэглэгдэхийг зургаар үзүүлэн үү [2]

В. Дээрх багажуудаар цахилгаан соронзон индукцын үзэгдлийг ажиглахдаа соронзон орныг өөрчилж болох аргуудыг нэрлэн үү [2]

.....

.....

Г. Цахилгаан соронзон индукцын үзэгдлийг хаана юунд ашигладаг вэ[2]

.....

.....

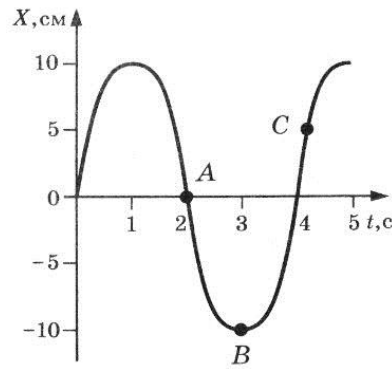
4.Зурагт өгөгдсөн графикийгшинжлэн дараах тооцоо,дүгнэлтүүдийг хийнэ үү.

А.Хэлбэлзлийн үе,давтамж ба далайцыг тодорхойлно үү.(3)

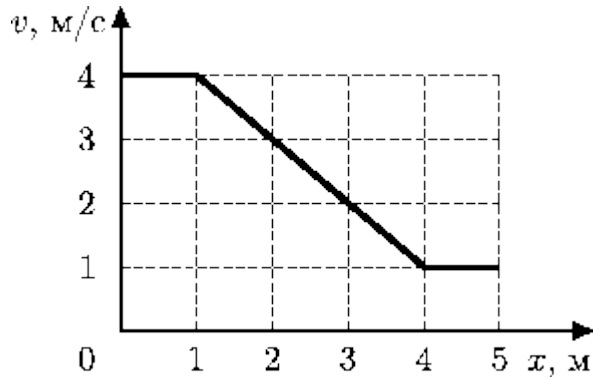
.....

Б.Бие А,В ба С цэгүүдийн аль дээр нь хамгийн их кинетик энергитэй вэ? (1).....

В.Уг хэлбэлзлийг 500 Н/м хаттай пүршин дүүжингийн хэлбэлзэл гэж үзээд ачааны массыг олно уу.(3)



5.Зурагт 2кг масстай биеийн хурд хугацааны хамаарал өгөгдөв.



А.Бие хугацааны дараах завсруудад ямар хөдөлгөөн хийснийг тайлбарлна уу.(3)

0 – 1с

1с – 4с

4с – 5с

Б.1с ба 4с агшнуудад биеийн хурд ямар байсан бэ?(1)

В.Хугацааны аль завсарт бие хурдатгалтай хөдөлсөн бэ? Уг хурдатгалыг тооцоолно уу.(2)

Г.Биед үйлчилсэн хүчийг олно уу.(2)